

Для користувача

Посібник з експлуатації



## ecoTEC pro

Конденсаційний настінний газовий опалювальний прилад

UA



# Зміст

<b>Зміст</b>	<b>9</b>	<b>Гарантія та сервісна служба.....</b>	<b>12</b>		
	9.1	Гарантія .....	12		
	9.2	Сервісна служба.....	12		
<b>1</b>	<b>Безпека.....</b>	<b>3</b>	<b>Додаток.....</b>	<b>13</b>	
1.1	Пов'язані з діями застережні вказівки .....	3	<b>A</b>	<b>Коди стану – огляд .....</b>	<b>13</b>
1.2	Використання за призначенням.....	3	<b>B</b>	<b>Усунення несправностей .....</b>	<b>13</b>
1.3	Загальні вказівки з безпеки .....	3			
<b>2</b>	<b>Вказівки до документації.....</b>	<b>6</b>			
2.1	Дотримання вимог спільно діючої документації .....	6			
2.2	Зберігання документації .....	6			
2.3	Сфера застосування посібника .....	6			
<b>3</b>	<b>Опис виробу.....</b>	<b>6</b>			
3.1	Конструкція виробу .....	6			
3.2	Органи керування .....	6			
3.3	Відображувані символи .....	7			
3.4	Інформація на паспортній табличці.....	7			
3.5	Серійний номер.....	7			
3.6	Дата виготовлення.....	8			
3.7	Національний знак відповідності України .....	8			
3.8	Термін служби .....	8			
<b>4</b>	<b>Експлуатація .....</b>	<b>8</b>			
4.1	Концепція керування.....	8			
4.2	Основна індикація .....	8			
4.3	Рівні керування.....	8			
4.4	Шафоподібна обшивка .....	8			
4.5	Відкриття заперти пристосувань .....	8			
4.6	Введення виробу в експлуатацію .....	9			
4.7	Увімкнення виробу .....	9			
4.8	Налаштування температури лінії подачі опалення.....	9			
4.9	Настроювання температури гарячої води .....	9			
4.10	Увімкнення і вимкнення режиму Комфорт .....	9			
4.11	Вимкнення функцій виробу .....	9			
4.12	Перевірте правильність тиску наповнення опалювальної установки .....	10			
4.13	Захист опалювальної установки від морозу ....	10			
<b>5</b>	<b>Усунення несправностей .....</b>	<b>11</b>			
5.1	Виявлення та усунення несправностей .....	11			
5.2	Запит кодів стану (Live монітор) .....	11			
<b>6</b>	<b>Догляд і технічне обслуговування.....</b>	<b>11</b>			
6.1	Технічне обслуговування .....	11			
6.2	Догляд виробу .....	11			
6.3	Зчитування повідомлень про необхідність технічного обслуговування.....	11			
6.4	Перевірка стічної труби конденсату та стічної лійки .....	11			
<b>7</b>	<b>Виведення з експлуатації .....</b>	<b>11</b>			
7.1	Тимчасове виведення виробу з експлуатації .....	11			
7.2	Остаточне виведення виробу з експлуатації .....	11			
<b>8</b>	<b>Вторинна переробка та утилізація .....</b>	<b>11</b>			



## 1 Безпека

### 1.1 Пов'язані з діями застережні вказівки

#### Класифікація застережних вказівок за типом дій

Застережні вказівки за типом дій класифіковані наступним чином: застережними знаками і сигнальними словами щодо ступеня можливої небезпеки, на яку вони вказують:

#### Застережні знаки та сигнальні слова



##### **Небезпека!**

безпосередня небезпека для життя або небезпека тяжкого травмування



##### **Небезпека!**

небезпека для життя внаслідок ураження електричним струмом



##### **Попередження!**

небезпека легкого травмування



##### **Обережно!**

вірогідність матеріальних збитків або завдання шкоди навколишньому середовищу

### 1.2 Використання за призначенням

При неналежному використанні або використанні не за призначенням може виникати небезпека для здоров'я та життя користувача або третіх осіб, а також небезпека завдання шкоди виробу та іншим матеріальним цінностям.

Виріб призначений для використання у якості теплогенератора для замкнених опалювальних установок та систем нагрівання води.

До використання за призначенням належить:

- дотримання посібників з експлуатації виробу, що додаються, а також всіх інших вузлів установки
- дотримання всіх наведених в посібниках умов огляду та технічного обслуговування.

Експлуатація цього виробу можлива дітьми віком понад 8 років, а також - особами з обмеженими фізичними, сенсорними або



розумовими здібностями або з недостатнім досвідом та знаннями лише за умови нагляду за ними або після проходження ними інструктажу з безпечного використання виробу та ознайомлення з факторами пов'язаної з цим небезпеки. Дітям забороняється гратися з виробом. Дітям забороняється виконувати без нагляду миття та проведення робіт з технічного обслуговування, що виконуються користувачем.

Інше, ніж описане в цьому посібнику використання, або використання, що виходить за межі описаного, вважається використанням не за призначенням. Використанням не за призначенням вважається також будь-яке безпосередньо комерційне та промислове використання.

#### **Увага!**

Будь-яке неналежне використання заборонено.

### 1.3 Загальні вказівки з безпеки

#### 1.3.1 Встановлення лише спеціалістом

Встановлення, огляд, технічне обслуговування та ремонт виробу, а також налаштування газової системи можуть здійснюватись лише спеціалістом.

#### 1.3.2 Небезпека через помилкове керування

Через помилкове керування ви можете створити небезпечну ситуацію для себе та інших людей і спричините матеріальні збитки.

- ▶ Уважно прочитайте цей посібник та всю спільно діючу документацію, зокрема главу "Безпека" та застережні вказівки.

#### 1.3.3 Небезпека для життя в результаті витоку газу

При наявності запаху газу в будівлях:

- ▶ Не заходьте в приміщення із запахом газу.
- ▶ За можливості відкрийте навстіж вікна та двері, створивши протяг.
- ▶ Не користуйтеся відкритим вогнем (наприклад, запальничками, сірниками).
- ▶ Не паліть.



- ▶ Не використовуйте у будівлі електричні вимикачі, мережеві штекери, дзвінки, телефони та інші переговорні пристрої.
- ▶ Закрийте запірний пристрій лічильника газу або головний запірний пристрій.
- ▶ Якщо можливо, закрийте газовий запірний кран на виробі.
- ▶ Попередьте мешканців будинку про небезпеку, що виникла (криком і стуком).
- ▶ негайно покиньте будівлю і не дозволяйте іншим входити в неї.
- ▶ Повідомте міліцію та пожежну службу телефоном за межами будинку.
- ▶ Повідомте чергову частину підприємства газопостачання телефоном, що знаходиться за межами будівлі.

### 1.3.4 Небезпека для життя з-за забитих або не герметичних трактів відпрацьованих газів

При наявності запаху відпрацьованих газів у будівлях:

- ▶ Відкрийте всі двері і вікна, до яких ви маєте доступ і створіть протяг.
- ▶ Вимкніть виріб.
- ▶ Повідомте спеціалізоване підприємство.

### 1.3.5 Небезпека для життя через витік відпрацьованих газів

При роботі виробу з порожнім сифоном для конденсату відпрацьовані гази можуть виходити у повітря в приміщенні.

- ▶ Переконайтесь, що під час роботи виробу сифон для конденсату заповнений.

### 1.3.6 Небезпека для життя, пов'язана з вибухонебезпечними та займистими речовинами

- ▶ Не використовуйте та не зберігайте вибухонебезпечні або займисті речовини (наприклад, бензин, папір, фарби і т. п.) у приміщенні, у якому встановлений виріб.

### 1.3.7 Небезпека для життя в результаті внесення конструктивних змін у виріб та його оточення

- ▶ В жодному разі не знімайте та не блокуйте захисні пристосування і не дійте в обхід них.

- ▶ Не виводьте з ладу жодні захисні пристосування.
- ▶ Не порушуйте та не знімайте пломбування вузлів.
- ▶ Не виконуйте жодних конструктивних змін:
  - на виробі
  - на лініях подачі газу, приточного повітря, води та електричного струму
  - на всій системі випуску відпрацьованих газів
  - на всій системі відведення конденсату
  - на запобіжному клапані
  - на стічному трубопроводі
  - на елементах будівельних конструкцій, що можуть впливати на експлуатаційну безпеку виробу

### 1.3.8 Небезпека отруєння через недостатнє підведення повітря для підтримки горіння

**Умови:** Режим подачі повітря з приміщення

- ▶ Забезпечте достатнє підведення повітря для підтримки горіння.

### 1.3.9 Небезпека корозійного пошкодження через непридатне повітря для підтримки горіння та повітря приміщення

Аерозолі, розчинники, хлоровмісні миючі засоби, фарби, клеї, аміачні сполуки, пил і т. п. можуть призвести до виникнення корозії на виробі та системі підведення повітря та газовідводу.

- ▶ Постійно стежте, щоб повітря, що подається для підтримки горіння, не містило фтору, хлору, сірки, пилу і т. п.
- ▶ В місці встановлення не повинні зберігатись хімікати.

### 1.3.10 Небезпека матеріальних збитків, викликаних морозом

- ▶ Забезпечте постійну роботу опалювальної установки в морозні періоди і достатнє прогрівання всіх приміщень.





- ▶ Якщо неможливо забезпечити роботу опалювальної установки, доручіть спеціалісту спорожнити її.

#### **1.3.11 Небезпека травм і матеріальних збитків у результаті неправильного або пропущеного технічного обслуговування та ремонту.**

- ▶ Ніколи не намагайтесь виконати роботи з ремонту та технічного обслуговування свого виробу власними силами.
- ▶ Негайно доручіть спеціалісту усунути несправності та пошкодження.
- ▶ Дотримуйтесь вказаних інтервалів технічного обслуговування.



## 2 Вказівки до документації

### 2 Вказівки до документації

#### 2.1 Дотримання вимог спільно діючої документації

- ▶ Обов'язково дотримуйтесь вимог всіх посібників з експлуатації, що додаються до вузлів установки.

#### 2.2 Зберігання документації

- ▶ Зберігайте цей посібник та всю спільно діючу документацію для подальшого використання.

#### 2.3 Сфера застосування посібника

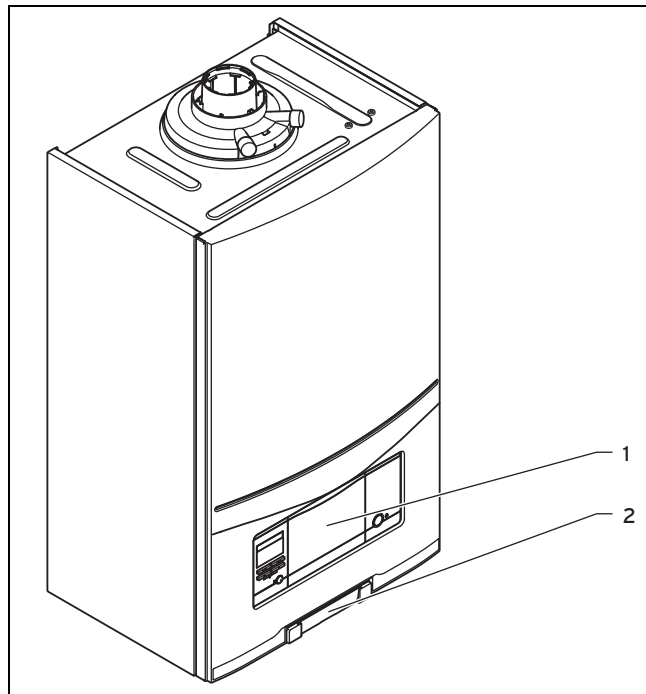
Дія цього посібника розповсюджується винятково на:

##### Виріб - артикульний номер

VUW INT IV 236/5-3	0010015912
VUW INT IV 286/5-3	0010018522
VUW INT IV 346/5-3	0010015914

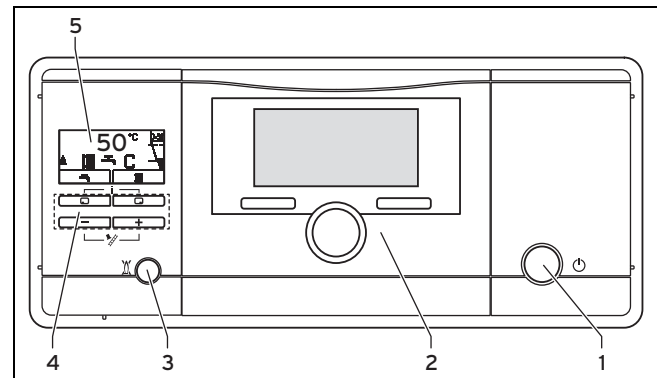
## 3 Опис виробу

### 3.1 Конструкція виробу



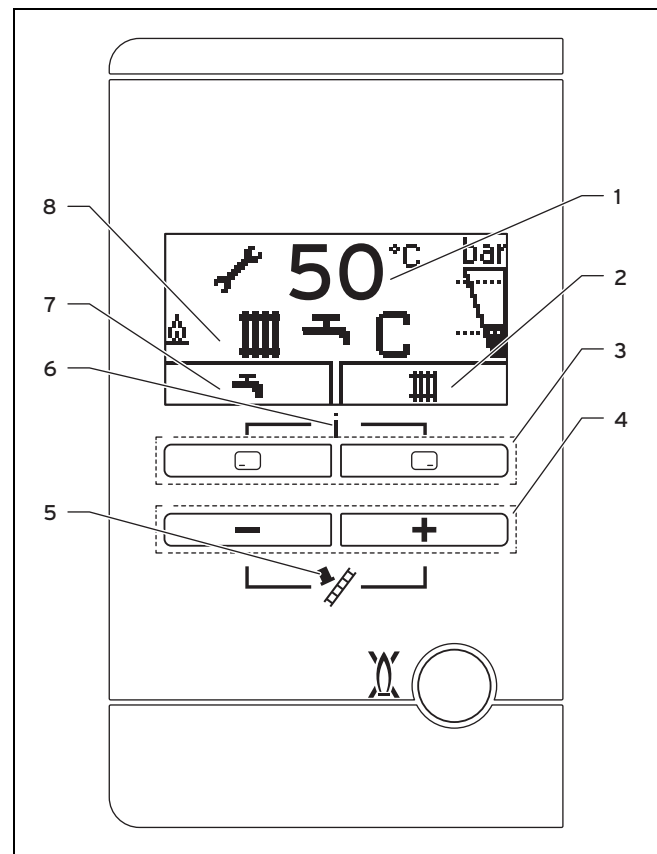
- 1 Органи керування  
2 Табличка з серійним номером на задній стороні

### 3.2 Органи керування









- 1 Кнопка вми-  
кання/вимикання  
2 Вбудований регулятор  
(приналежність)  
3 Кнопка скидання  
збою   
4 Кнопки керування  
5 Дисплей

#### 3.2.1 Панель управління








- 1 Поточна температура лінії подачі опалення, тиск заповнення опалювальної установки, режим роботи, код помилки або доповнювальна інформація  
2 Поточне призначення правої кнопки вибору  
3 Ліва та права кнопки вибору   
4 Кнопка та   
5 Режим сажотруса (тільки для сажотруса!)  
6 Доступ до меню для додаткової інформації  
7 Поточне призначення лівої кнопки вибору  
8 Активний експлуатаційний стан

### 3.3 Відображувані символи

Символ	Значення	Пояснення
	Належна робота пальника	Пальник працює
	Поточний тиск заповнення опалювальної установки Допустимий діапазон позначений пунктирними лініями	<ul style="list-style-type: none"> <li>– постійно увімкнений: тиск заповнення знаходиться в допустимому діапазоні</li> <li>– моргає: тиск заповнення знаходиться за межами допустимого діапазону</li> </ul>
	Приготування гарячої води активне	<ul style="list-style-type: none"> <li>– постійно горить: режим відбору води до того, як увімкнеться пальник</li> <li>– блимає: пальник працює у режимі відбору води</li> </ul>
	Режим опалення активний	<ul style="list-style-type: none"> <li>– постійно горить: режим опалення у залежності від запиту тепла</li> <li>– блимає: пальник працює у режимі опалення</li> </ul>
	Режим Комфорт активний	<ul style="list-style-type: none"> <li>– постійно горить: комфортний режим активований</li> <li>– блимає: комфортний режим активований, пальник працює</li> </ul>
	Потрібне технічне обслуговування	Інформація до повідомлення про необхідність технічного обслуговування у "Live монітор"
	Літній режим активний Режим опалення вимкнений	
	Час блокування пальника активний	Для запобігання частому увімкненню та вимкненню (збільшує термін служби виробу).
 F.XX	Помилка у виробі	З'являється замість основної індикації, або пояснювальна індикація у вигляді простого тексту.

### 3.4 Інформація на паспортній табличці

Паспортна табличка встановлюється на заводі-виробнику на нижню сторону виробу.

Дані на паспортній табличці	Значення
	Ознайомитись з посібником!
VUW...	Vaillant Газовий настінний опалювальний прилад для опалення та приготування гарячої води
..6/5-3	потужність теплотворна здатність/обладнання покоління виробу
ecoTEC pro	Позначення виробу
2H, G20 - 13 мбар (1,3 кПа)	Заводська група газу і тиск газу на вході
тт/рррр	Дата виготовлення: тиждень/рік
Кат.	Дозволені категорії газу
Типи	Дозволені типи газових приладів
PMS	Допустимий загальний надлишковий тиск в режимі опалення
PMW	Допустимий загальний надлишковий тиск в режимі приготування гарячої води
T <sub>макс.</sub>	Макс. температура лінії подачі
ED 92/42	Вимоги діючої директиви з ККД з 4* виконані
B Гц	Мережева напруга та частота мережі
Вт	Макс. споживання електричної потужності
IP	Ступінь захисту
	Режим опалення
	Приготування гарячої води
P	Діапазон номінальної теплової потужності
Q	Діапазон теплового навантаження
D	Номінальна кількість відбору гарячої води
	належна утилізація виробу
	Штрих-код з серійним номером, цифри від 7 до 16 = артикульний номер виробу

### 3.5 Серійний номер

Серійний номер вказано на табличці, вставленій в пластмасовий чохол в нижній частині переднього облицювання виробу.

## 4 Експлуатація

### 3.6 Дата виготовлення

Дата виготовлення (тиждень, рік) вказані в серійному номері на паспортній табличці:

- третій і четвертий знак серійного номера вказують рік виробництва (у двозначному форматі).
- п'ятий і шостий знак серійного номера вказують тиждень виробництва (від 01 до 52).

Тиждень 01-05	Тиждень 05-09	Тиждень 09-13	Тиждень 14-18
Січень	Лютий	Березень	Квітень
Тиждень 18-22	Тиждень 23-27	Тиждень 27-31	Тиждень 31-35
Травень	Червень	Липень	Серпень
Тиждень 36-40	Тиждень 40-44	Тиждень 44-48	Тиждень 49-52
Вересень	Жовтень	Листопад	Грудень

### 3.7 Національний знак відповідності України



Маркування національним знаком відповідності виробу свідчить його відповідність вимогам Технічних регламентів України.

### 3.8 Термін служби

За умов дотримання правил транспортування, зберігання, монтажу і експлуатації, очікуваний термін служби виробу складає 10 років.

## 4 Експлуатація

### 4.1 Концепція керування

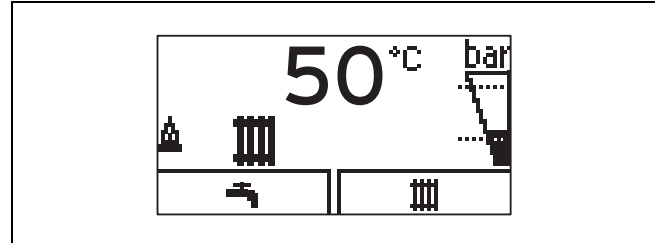
Орган керування	Функція
	<ul style="list-style-type: none"> <li>– Налаштування температури гарячої води</li> <li>– Переривання активування режиму роботи</li> <li>– Переривання зміни настроюваного значення</li> <li>– Рівень вибору виявився вищим</li> </ul>
	<ul style="list-style-type: none"> <li>– Налаштування температури лінії подачі опалення</li> <li>– Зчитування тиску установки</li> <li>– Активація комфортного режиму</li> <li>– Активація режиму роботи</li> <li>– Підтвердження налаштованого значення</li> <li>– Рівень вибору виявився нижчим</li> </ul>
+ одночасно	– Виклик меню
або	<ul style="list-style-type: none"> <li>– Зменшення чи збільшення налаштованого значення</li> <li>– Прокручування пунктів меню</li> </ul>

Поточна функція кнопок і відображається на дисплеї.

Налаштовані значення завжди відображаються блимаючими символами.

Зміну значення потрібно завжди підтверджувати. Лише після цього нове налаштування зберігається. За допомогою можна в будь-який момент перервати процес.

### 4.2 Основна індикація



Основна індикація відображає поточний стан виробу. При натисканні кнопки вибору дисплей відображає активовану функцію.

Доступність функцій до використання залежить від того, чи до виробу підключений регулятор.

Ви можете повернутись до основної індикації наступним чином:

- натиснути і вийти з рівнів вибору
- не натискати жодну кнопку понад 15 хвилин.

При виникненні повідомлення про помилку основна індикація переходить до повідомлення про помилку.

### 4.3 Рівні керування

Виріб має два рівні керування.

Рівень керування для користувача відображає інформацію і надає можливості настройки, що не потребують жодних попередніх професійних знань.

Рівень керування для спеціаліста захищено кодом.

### 4.4 Шафоподібна обшивка

Шафоподібна обшивка виробу підпадає під дію спеціальних виконавчих постанов.

Якщо вам потрібна шафоподібна обшивка для виробу, зверніться до спеціалізованого підприємства. У жодному разі не виготовляйте обшивку виробу самостійно.

### 4.5 Відкривання запірних пристосувань

1. Попросіть спеціаліста, що встановив виріб, пояснити вам розташування запірних пристосувань та порядок поводження з ними.
2. Відкрийте до упору запірний газовий кран.
3. Відкрийте сервісні крани на трубах лінії подачі та зворотної лінії опалювальної установки.

**Умови:** Виріб із вбудованою системою нагрівання води або приєднаним накопичувачем гарячої води

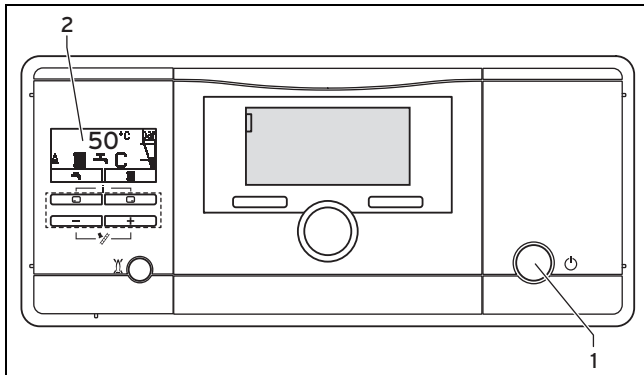
- Відкрийте запірний клапан холодної води.



#### 4.6 Введення виробу в експлуатацію

- ▶ Виріб слід вводити в експлуатацію лише після повного встановлення й закриття обшивки.

#### 4.7 Увімкнення виробу



- ▶ Натисніть кнопку вмикання/вимикання (1).
  - ◁ На дисплей виводиться (2) „Основна індикація” (→ сторінка 8).

#### 4.8 Налаштування температури лінії подачі опалення

1. Натисніть (☰).
  - ◁ На дисплеї з'являється задане значення температури лінії подачі опалення.



##### Вказівка

Можливо, спеціаліст підібрав максимально можливу температуру.

**Умови:** Немає підключених регулюючих приладів

- ▶ За допомогою або встановіть бажану температуру лінії подачі опалення.
- ▶ Підтвердьте за допомогою .

**Умови:** Регулюючий прилад підключений

- ▶ Налаштуйте максимальну можливу температуру лінії подачі опалення на виробі.
- ▶ Підтвердьте за допомогою .
- ▶ За допомогою регулюючого приладу встановіть потрібну температуру лінії подачі опалення (→ посібник з експлуатації регулюючого приладу).

#### 4.9 Настроювання температури гарячої води

1. Натисніть (☰).
  - ◁ На дисплей блимаючими символами виводиться налаштована температура гарячої води.

**Умови:** Немає підключених регулюючих приладів

- ▶ Змініть температуру гарячої води за допомогою або .
- ▶ підтвердьте за допомогою .

**Умови:** Регулюючий прилад підключений

- ▶ Налаштуйте за допомогою максимальну можливу температуру гарячої води на виробі.
- ▶ Підтвердьте за допомогою .
- ▶ За допомогою регулюючого приладу встановіть потрібну температуру гарячої води (→ посібник з експлуатації регулюючого приладу).

#### 4.10 Увімкнення і вимкнення режиму Комфорт

**Сфера застосування:** Виріб із вмонтованою системою нагрівання води



##### Вказівка

Режим Комфорт дозволяє зразу використовувати гарячу воду бажаної температури, без необхідності очікування часу прогрівання.

1. Натисніть (☰).
2. Натисніть (☺).
  - ◁ На дисплеї блимаючими символами відображається **Comf. on** або **Comf. off**.
3. Активуйте або деактивуйте режим Комфорт за допомогою або .
4. підтвердьте зміну за допомогою .
  - ◁ Якщо ви активували режим Комфорт, то в основній індикації з'являється символ "☺". Якщо ви деактивували режим Комфорт, то символ "☺" в основній індикації гасне.

#### 4.11 Вимкнення функцій виробу

##### 4.11.1 Вимкнення режиму опалення (літній режим)

1. Щоб вимкнути режим опалення, залишивши працювати приготування гарячої води, натисніть (☰).
  - ◁ На дисплеї з'являється значення температури лінії подачі опалення.
2. Встановіть температуру лінії подачі опалення за допомогою на **off**.
3. Підтвердьте за допомогою .
  - ◁ Режим опалення вимкнений.
  - ◁ На дисплеї з'являється символ .

## 4 Експлуатація

### 4.12 Перевірте правильність тиску наповнення опалювальної установки


#### 4.12.1 Перевірка тиску заповнення опалювальної установки




##### Вказівка

Для забезпечення бездоганної експлуатації опалювальної установки тиск заповнення холодної опалювальної установки повинен знаходитись в межах від 0,1 МПа до 0,2 МПа (від 1,0 бар та 2,0 бар), або між обома пунктирними лініями гістограми.

Якщо опалювальна установка обслуговує кілька поверхів, може знадобитись більш високий тиск заповнення опалювальної установки. Запитайте з цього приводу спеціаліста.

Крім того, приблизно через одну хвилину відображається символ .

Якщо тиск наповнення опалювальної установки опускається нижче 0,05 МПа (0,5 бар), виріб вмикається. На дисплеї поперемінно відображається повідомлення про помилку **F.22** і поточний тиск заповнення.

1. Натисніть двічі 
  - ◁ На дисплеї з'являються значення поточного тиску заповнення, а також - мінімального та максимального тиску заповнення.
2. Перевірте тиск заповнення на дисплеї.  
**1 / 2**  
Тиск установки: 0,1 ... 0,2 МПа (1,0 ... 2,0 бар)  
Тиск заповнення знаходиться в передбачуваному діапазоні тиску.  
**2 / 2**  
Тиск наповнення: < 0,08 МПа (< 0,80 бар)
  - ▶ Наповніть опалювальну установку.  
(→ сторінка 10)
  - ◁ Після заповнення достатньої кількості води системи опалення індикація сама гасне через 20 секунд.

#### 4.12.2 Наповнення опалювальної установки



##### Обережно!

**Вірогідність матеріальних збитків з-за води системи опалення з високим вмістом вапна, або забрудненої сильно корозійними речовинами або хімікатами!**

Непридатна вода системи опалення пошкоджує ущільнення та мембрани, забиває вузли виробу і опалювальної установки, через які протікає.

- ▶ Заповнюйте опалювальну установку тільки підходящою водою системи опалення.
- ▶ При виникненні сумнівів зверніться до спеціаліста.

1. Запитайте спеціаліста, де знаходиться наповнювальний кран.
2. Відкрийте всі крани радіаторів опалення (термостатичні клапани) опалювальної установки.
3. Повільно відкрийте наповнювальний кран на нижній стороні виробу і заповнюйте воду, поки не буде досягнуто потрібний тиск наповнення.
4. Перекрийте наповнювальний кран.
5. Видаліть повітря з усіх радіаторів опалення.
6. Перевірте тиск заповнення на дисплеї.
7. За необхідності додайте води.
8. Перекрийте наповнювальний кран.
9. Поверніться до основної індикації. (→ сторінка 8)

#### 4.13 Захист опалювальної установки від морозу

##### 4.13.1 Функція захисту від замерзання



##### Обережно!

**Вірогідність матеріальних збитків, викликаних морозом!**

Функція захисту від замерзання не забезпечує протікання води через всю опалювальну установку, що може призвести до замерзання і пошкодження частин установки.

- ▶ Переконайтесь, що в період морозів опалювальна установка продовжує працювати і достатньо обігріває приміщення навіть під час вашої відсутності.



##### Вказівка

Щоб пристосування для захисту від замерзання залишались активними, ваш виріб потрібно вмикати і вимикати за допомогою регулятора, якщо регулятор встановлений.

Якщо температура лінії подачі опалення при ввімкненій кнопці вмикання/вимикання падає нижче 5°C, виріб вмикається і нагріває циркулюючу воду в контурах опалення та приготування гарячої води (за наявності) приблизно до 30°C.

#### 4.13.2 Спорожнення опалювальної установки

При дуже тривалому часі вимкнення захист від замерзання можна гарантувати повним спорожненням опалювальної установки і виробу.



- ▶ Зверніться з цього приводу до спеціаліста.

## 5 Усунення несправностей

### 5.1 Виявлення та усунення несправностей

- ▶ Якщо виникають несправності, виконуйте дії відповідно до таблиці у додатку.  
Усунення несправностей (→ сторінка 13)
- ▶ Якщо не вдалося усунути несправності за допомогою зазначених дій або виникають повідомлення про помилку (F.xx), зверніться до спеціаліста.

### 5.2 Запит кодів стану (Live монітор)

- ▶ Натисніть одночасно  та .
- Коди стану – огляд (→ сторінка 13)
  - ◀ На дисплеї відображається експлуатаційний стан (код стану).

## 6 Догляд і технічне обслуговування

### 6.1 Технічне обслуговування

Передумовою для тривалої експлуатаційної готовності, безпеки, надійності та тривалого терміну служби є щорічний технічний огляд і технічне обслуговування виробу один раз на два роки кваліфікованим спеціалістом.

### 6.2 Догляд виробу




**Обережно!**  
**Вірогідність матеріальних збитків внаслідок використання непридатних засобів для чищення!**

- ▶ Не використовуйте аерозолі, абразивні засоби, миючі засоби, та засоби для чищення, що містять розчинники або хлор.

- ▶ Очистіть обшивку вологою ганчіркою з невеликою кількістю мила, що не містить розчинників.

### 6.3 Зчитування повідомлень про необхідність технічного обслуговування

Якщо на дисплеї відображається символ , це вказує на необхідність технічного обслуговування виробу.

Виріб не знаходиться в режимі помилки, а продовжує працювати.

- ▶ Зверніться з цього приводу до спеціаліста.
- ▶ Якщо одночасно з цим блимаючими символами відображається тиск води, долийте за необхідності воду системи опалення.

### 6.4 Перевірка стічної труби конденсату та стічної лійки

Забезпечте постійну прохідність стічної труби конденсату та стічної лійки.

- ▶ Регулярно перевіряйте стічну трубу конденсату та стічну лійку на предмет недоліків, особливо - на засмічення.

В стічній трубі конденсату та стічній лійці не повинно бути видно або відчуватись будь-яких перешкод.

- ▶ При виявленні недоліків доручіть їх усунення спеціалісту.

## 7 Виведення з експлуатації

### 7.1 Тимчасове виведення виробу з експлуатації



**Обережно!**

**Вірогідність матеріальних збитків, викликаних морозом!**

Пристосування захисту від морозу та контрольні пристосування активні лише тоді, коли виріб не відімкнений від електричної мережі, увімкнений кнопкою вмикання/вимикання і запірний газовий кран відкритий.

- ▶ Виконуйте тимчасове виведення виробу з експлуатації лише тоді, коли не очікується морозу.

- ▶ Виконуйте тимчасове виведення виробу з експлуатації лише тоді, коли не очікується морозу.

- ▶ Натисніть кнопку вмикання/вимикання.

◀ Дисплей гасне.

- ▶ При виведенні з експлуатації на тривалий період часу (наприклад, відпустка) додатково необхідно перекрити запірний газовий кран та, для комбінованих виробів - запірний кран холодної води.

### 7.2 Остаточне виведення виробу з експлуатації

- ▶ Доручіть спеціалісту остаточно вивести виріб з експлуатації.

## 8 Вторинна переробка та утилізація

- ▶ Доручіть утилізацію упаковки спеціалісту, який встановив виріб.



Якщо виріб позначений таким знаком:

- ▶ У цьому випадку забороняється утилізувати виріб разом з побутовими відходами.
- ▶ Замість цього здайте виріб до пункту прийому старих електричних або електронних приладів.

## 9 Гарантія та сервісна служба



Якщо виріб містить елементи живлення, позначені цим знаком, це означає, що вони містять шкідливі для здоров'я та навколишнього середовища речовини.

- ▶ У цьому випадку здайте елементи живлення до пункту прийому елементів живлення.

## 9 Гарантія та сервісна служба

### 9.1 Гарантія

1. Гарантія надається на наведені в інструкції для кожного конкретного приладу технічні характеристики.
2. Термін гарантії заводу виробника:
  - 12 місяців від дня введення устаткування в експлуатацію, але не більше 18 місяців від дня покупки товару;
  - за умови підписання сервісного договору між користувачем та сервіс-партнером по закінченню першого року гарантії
  - 24 місяця від дня введення устаткування в експлуатацію, але не більш 30 місяців від дня покупки товару; при обов'язковому дотриманні наступних умов
    - а) устаткування придбане у офіційних постачальників Vaillant у країні, де буде здійснюватися його установка;
    - б) введення в експлуатацію і обслуговування устаткування здійснюється уповноваженими Vaillant організаціями, що мають чинні місцеві дозволи і ліцензії (охорона праці, газова служба, пожежна безпека і т.д.);
    - в) були дотримані всі приписи, наведені в технічній документації Vaillant для конкретного приладу.
3. Виконання гарантійних зобов'язань, передбачених чинним законодавством тої місцевості, де був придбаний апарат виробництва фірми Vaillant, здійснюють сервісні організації, уповноважені Vaillant, або фірмовий сервіс Vaillant, що мають чинні місцеві дозволи і ліцензії (охорона праці, газова служба, пожежна безпека і т.д.).
4. Гарантійний термін на замінені після закінчення гарантійного строку вузли, агрегати і запасні частини становить 6 місяців. У результаті ремонту або заміни вузлів і агрегатів гарантійний термін на виріб у цілому не поновлюється.
5. Гарантійні вимоги задовольняються шляхом ремонту або заміни виробу за рішенням уповноваженої Vaillant організації.
6. Вузли і агрегати, які були замінені на справні, є власністю Vaillant і передаються уповноваженій організації.
7. Обов'язковим є застосування оригінальних приладь (труби для підведення повітря і/або відводу продуктів згоряння, регулятори, і т.д.), запасних частин;
8. Претензії щодо виконання гарантійних зобов'язань не приймаються, якщо:
  - а) зроблені самостійно, або не уповноваженими особами, зміни в устаткуванні, підключенні газу, притоку повітря, води й електроенергії, вентиляції, на димо-

ходах, будівельні зміни в зоні встановлення устаткування;

- б) устаткування було ушкоджено при транспортуванні або неналежному зберіганні;
  - в) при недотриманні інструкцій з правил монтажу, і експлуатації устаткування;
  - г) робота здійснюється при тиску води понад 10 бар (для водонагрівачів);
  - д) не з нового рядка параметри напруги електромережі не відповідають місцевим нормам;
  - е) збиток викликаний недотриманням державних технічних стандартів і норм;
  - ж) збиток викликаний потраплянням сторонніх предметів в елементи устаткування;
  - з) застосовується неоригінальне приладдя і/або запасні частини.
9. Уповноважені організації здійснюють безоплатний ремонт, якщо недовліки не викликані причинами, зазначеними в пункті 7 (8), і роблять відповідні записи в гарантійному талоні.

### 9.2 Сервісна служба

Безкоштовна інформаційна телефонна лінія по Україні

Гаряча лінія : 08 00 50 18 05

## Додаток

## А Коди стану – огляд

Не вказані тут коди стану можна знайти в посібнику зі встановлення.

Код стану	Значення
Індикація в режимі опалення	
S.00	Опалення, потреба тепла відсутня
S.02	Режим опалення, випередження запуску насоса
S.03	Режим опалення, розпалювання
S.04	Режим опалення, пальник працює
S.06	Режим опалення, вибіг вентилятора
S.07	Режим опалення, вибіг насоса
S.08	Опалення, залишок часу блокування опалення, хх хв
Індикація в режимі ГВП	
S.10	Запит гарячої води від датчика крильчатки
S.14	Режим ГВП, пальник працює
Індикація в режимі "Комфорт" (виріб з інтегрованим приготуванням гарячої води) або в режимі накопичувача (виріб з приготуванням гарячої води зовнішнім накопичувачем гарячої води)	
S.20	Запит гарячої води
S.22	Режим ГВП, випередження запуску насоса
S.24	Режим ГВП, пальник працює
Інша індикація	
S.31	Відсутність потреби тепла в літньому режимі
S.34	Режим опалення, захист від замерзання
S.46	Режим забезпечення комфорту, втрата полум'я при низькому навантаженні

## В Усунення несправностей

Несправність	Причина	Захід
Виріб не вводиться в експлуатацію:	Встановлений замовником запірний газовий кран та/або запірний газовий кран на виробі закритий.	Відкрийте обидва запірні газові крани.
<ul style="list-style-type: none"> <li>– Гаряча вода відсутня</li> <li>– Опалення залишається холодним</li> </ul>	Перервано постачання струму до будівлі.	Перевірте запобіжник будівлі. Виріб автоматично вмикається при відновленні мережевої напруги.
	Виріб вимкнений.	Увімкніть виріб (→ Гл. "Увімкнення виробу").
	Налаштована надто низька температура лінії подачі опалення або в настройці вибрано <b>Опалення вимкн</b> та/або налаштована надто низька температура гарячої води.	Настройте температуру лінії подачі системи опалення та температуру гарячої води (→ Гл. "Настроювання температури лінії подачі опалення" / → Гл. "Настроювання температури гарячої води").
	Тиск установки недостатній. Недостатньо води в опалювальній установці (повідомлення про помилку: <b>F.22</b> ).	Наповніть опалювальну установку (→ Гл. "Наповнення опалювальної установки").
	В опалювальній установці є повітря.	Доручіть своєму спеціалісту видалити повітря з опалювальної установки.
	Після трьох невдалих спроб розпалювання виріб переходить в режим «Несправність» (повідомлення про помилку: <b>F.28</b> ).	Натисніть протягом секунди кнопку скидання збою. Виріб знову запускає спробу розпалювання. Якщо не вдалося усунути збій розпалювання за три спроби усунення збою, зверніться до спеціаліста.
Режим нагрівання води працює нормально; опалення не вмикається.	Зовнішній регулюючий прилад неправильно налаштований.	Правильно налаштуйте зовнішній регулюючий прилад (→ посібник з експлуатації регулюючого приладу).